

Рентгенофазовый анализ

Рентгенофазовый анализ основан на получении данных о химическом составе пробы на основании порошковой рентгеновской дифракции.

Основной задачей **рентгенофазового анализа (РФА)** является идентификация различных фаз в их смеси на основе анализа дифракционной картины, даваемой исследуемым образцом. Определение вещества в смеси проводится по набору его межплоскостных расстояний и относительным интенсивностям соответствующих линий на рентгенограмме.

Когерентно рассеянные рентгеновские лучи интерферируют между собой, при этом дифракционной решеткой для рентгеновского излучения служит кристаллическая решетка, поскольку межплоскостные расстояния в кристалле сравнимы с длиной волны излучения.

Целью **рентгенофазового анализа** является идентификация вещества в смеси по набору его межплоскостных расстояний (d) и относительным интенсивностям (I) соответствующих линий на рентгенограмме. Теоретическим обоснованием РФА является условие Брегга — Вульфа.

Дифракция рентгеновского излучения – рассеяние рентгеновского излучения веществом без изменения его длины волны (рис. 1). Осуществляется при прохождении рентгеновского излучения через кристаллы, которые играют роль трехмерной дифракционной решетки, так как расстояния между рассеивающими центрами – атомами в узлах кристаллической решетки – одного порядка с рентгеновским излучением (1Å). Отражение наблюдается лишь в тех направлениях, для которых разность хода волн, отраженных от двух соседних плоскостей, равно целому числу длин волн рентгеновского излучения. Это выражается уравнением Вульфа-Брегга:

$$2d \sin\theta = n \lambda \quad (n=1,2,3\dots).$$

Где θ – угол между падающим лучом и плоскостью отражения;

n – целое положительное число (порядок отражения);

λ – длина волны рентгеновского излучения;

d – межплоскостное расстояние.

Это равенство выражает условие Вульфа-Брегга, открытого независимо В. Бреггом и Ю. В. Вульфом в 1913 году.

Иначе говоря, если луч с длиной волны λ падает на совокупность атомных плоскостей, параллельных друг другу и отстоящих на расстоянии d , то он порождает дифрагированный луч под углом θ . Таким образом, плоские сетки в структуре кристалла (они соответствуют граням кристалла) при определенных углах падения способны «отражать» рентгеновские лучи. Эти «отражения» (точнее максимумы интенсивности дифрагированных лучей) регистрируются, эти дифрактограммы (лауэграммы и др.) отображают

закономерность и симметрию кристалла, дают возможность измерить межплоскостные расстояния d , углы между гранями и т.д. и, следовательно, диагностировать кристаллические вещества.

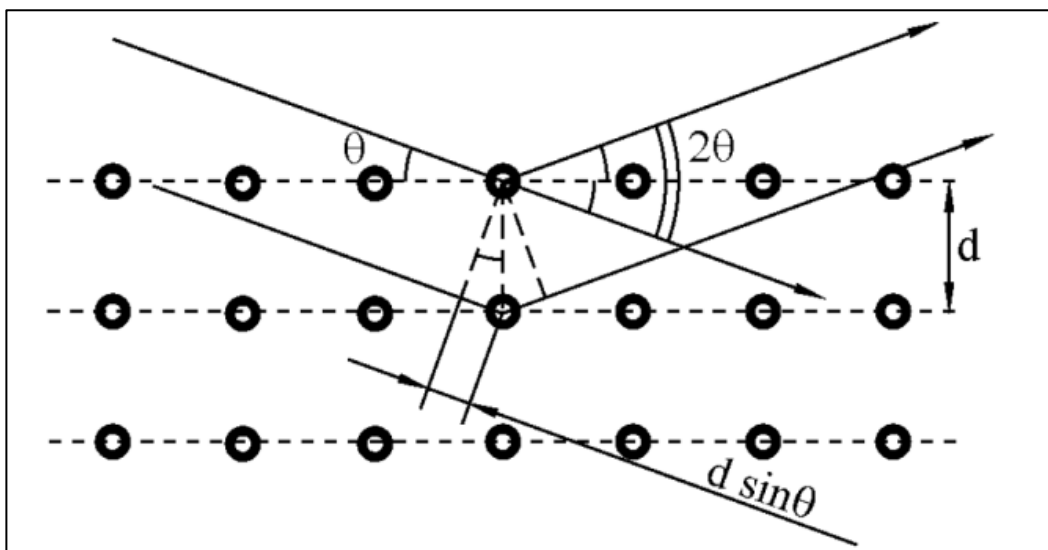


Рисунок 1 – Дифракция рентгеновский лучей на атомных плоскостях

Таким образом, для диагностики вещества необходимо, согласно закону Брегга — Вульфа, определение углов отражения θ .

Для практической реализации методик РФА используется специализированная аппаратура, включающая источники рентгеновского излучения, гониометры и детекторы (рис. 2).

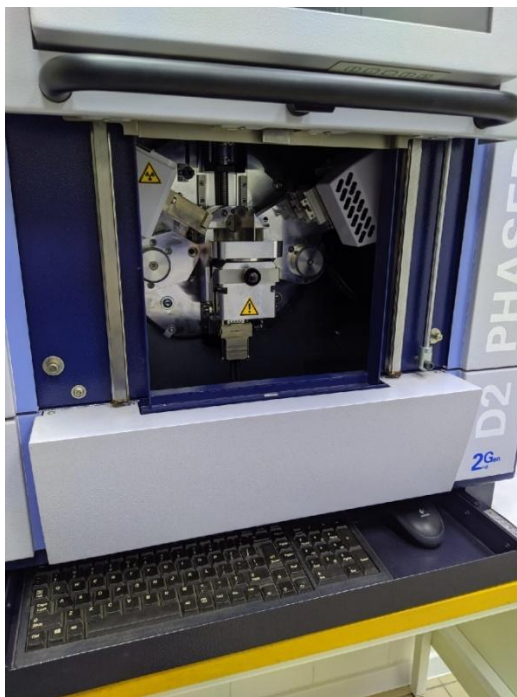


Рисунок 2- Рентгеновский дифрактометр D2 PHASER

Как правило, современные установки снабжаются программными комплексами, предназначенными для управления режимом работы и обработки результатов экспериментов.

Для проведения рентгенофазового анализа (рис.3) используют рентгеновский дифрактометр, прибор для измерения интенсивности и направления рентгеновского излучения, дифрагированного на кристаллическом объекте.

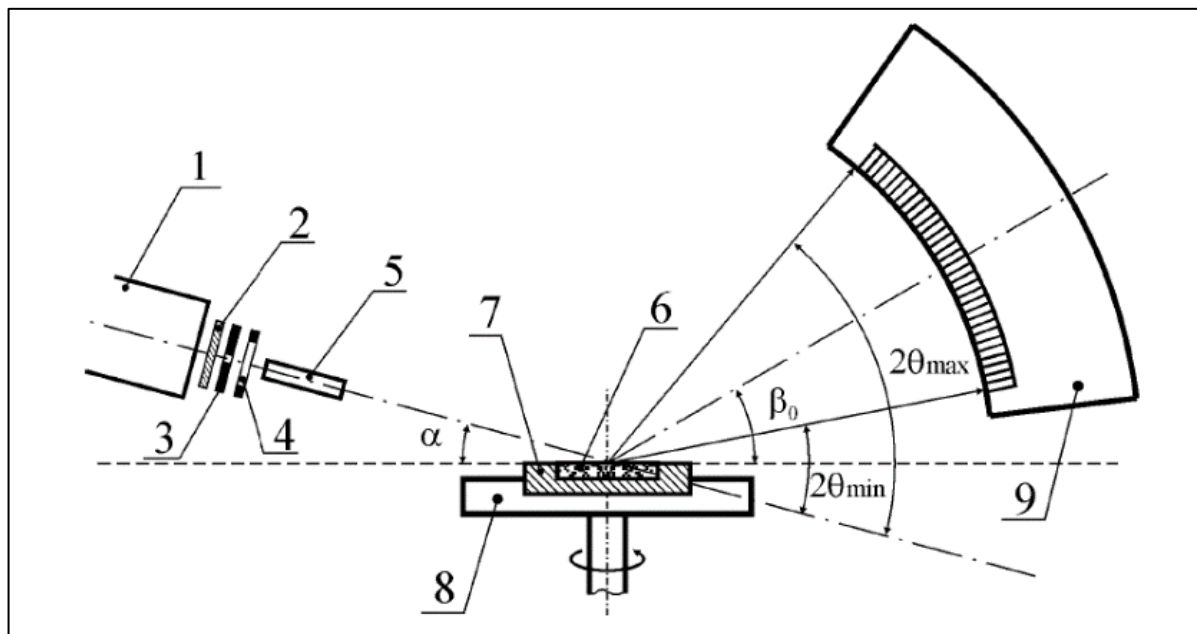


Рисунок 3 – Устройство дифрактометра. 1 – рентгеновская трубка, 2 – β -фильтр, 3 – горизонтальная щель, 4 - вертикальная щель, 5 – коллиматор, 6 – образец, 7 – кювета, 8 – столик, 9 - детектор.

Основными частями дифрактометра являются: рентгеновская трубка и детектор. Рентгеновские трубки (рис. 4) состоят из стеклянной колбы и обычно двух электродов - катода и анода.

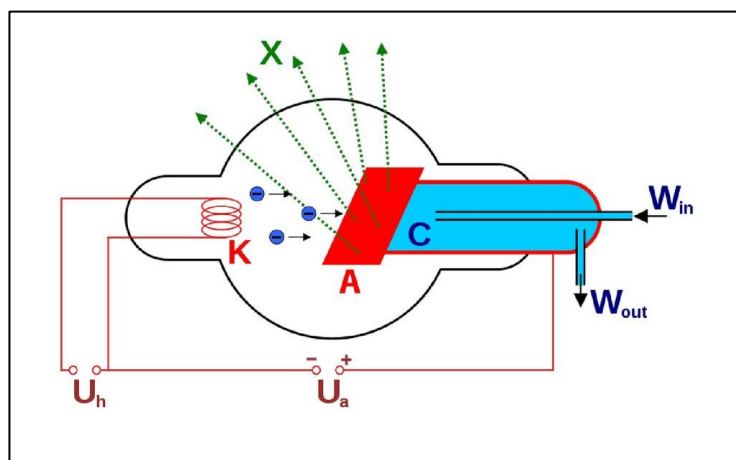


Рисунок 4- Схематическое изображение рентгеновской трубки

Анод рентгеновской трубки изготавливают из материала с большим атомным номером, высокой температурой плавления, хорошую теплопроводность, низкую упругость паров и малую химическую стойкость. Поэтому анод делают комбинированным: например, в мягкое тело медного анода впаивают зеркало из вольфрама. Медный анод наиболее подходящий для анализа руд, горных пород, кобальтовый анод – для сталей, чугунов, проб с высоким содержанием железа.

Дифрактограммы, полученные в результате рентгенодифракционной съемки обрабатывают в программных обеспечениях, проводят идентификацию фаз с подключением международной базы данных порошковой дифракции (PDF базы), а также количественную оценку найденных фаз на основании корундовых чисел, полученных интенсивностей пиков и параметров кристаллических решеток и кристаллитов.

Рентгенофазовый анализ имеет ряд преимуществ, отличающих его от других методов анализа. К ним можно отнести сравнительную простоту анализа (для рентгенофазового анализа не требуется очень большой опыт работы в области минералогии или химического анализа), скорость выполнения анализа: получение дифрактограммы занимает не более 1 часа, а ее расшифровка от 30 минут до 4 часов, в зависимости от состава пробы и ее уникальности; широкий спектр определяемых минералов.

К недостаткам метода можно отнести высокий нижний предел обнаружения (чаще всего, содержания минералов менее 1% не подлежат количественным оценкам), наличие рентгеноаморфных минералов и сложности расшифровки минералов, у которых происходит наложение пиков.

Определение фазового состава включает в себя следующие стадии:

1. определение химического состава проб;
2. подбор условий проведения рентгенодифракционной съемки и комплектующих дифрактометра;
3. обработка полученных дифрактограмм, идентификация и количественная оценка фаз с учетом химического состава проб;
4. проведение химического фазового анализа и сопоставление полученных результатов.

1 Определение химического состава

Определение химического состава необходимо для правильного определения фаз, поскольку при работе с дифрактограммой могут возникнуть проблемы с наложением пиков различных минералов (например, у пар кальцит – халькопирит, сфалерит – нантоцит, альбит – ортоклаз и др.), а также для проверки количественной оценки фазового анализа. Для этих целей необходимы данные о содержании элементов, которые составляют основные минералы (кремний, натрий, калий, кальций, медь, железо, сера, мышьяк, свинец, цинк, хлор, фосфор и др.).

Химический состав проб определяют двумя методами:

- атомно-эмиссионная с индуктивно связанной плазмой спектрометрия
- рентгенофлуоресцентная спектрометрия

Для проведения атомно-эмиссионного определения элементов необходимо предварительное кислотное разложение проб. Кислотное разложение проводят в соответствии с таблицей 2. Приведен пример для медьсодержащих материалов.

Таблица 2

Методы разложения проб

| Объект анализа | Нормативный документ | Масса навески, г | Кислота |
|-------------------|--|------------------|--------------------------------------|
| Руда медная | ГОСТ 31875-2012 Руды цветных металлов, продукты их обогащения и металлургической переработки | 0,5-1,0 | Соляная, азотная |
| Кек медный | МВИ № 499-АЭС/МС МКХА. | 0,25-1,0 | Серная, соляная, азотная, плавиковая |
| Хвост медный | Определение элементного состава горных пород, почв, грунтов и донных отложений | 0,5-1,0 | |
| Концентрат медный | ГОСТ 32221-2013 Концентраты медные. Методы анализа | 0,2-2 | Серная, соляная, азотная |

Масса навески и объем кислот зависят от содержания определяемого элемента в пробе. Также в качестве вспомогательных реактивов добавляют бромводородную кислоту, хлорид натрия, тиомочевину, борную кислоту, перманганат калия и др. Полученные растворы после разложения поступают для проведения атомно-эмиссионного спектрального анализа. Определение содержания элементов проводят на определенных спектральных линиях, указанных в нормативных документах, к примеру:

- медь – 324,7 и 327,4 нм
- свинец – 217,0 и 168,25 нм;
- мышьяк – 189,0 и 193,8 нм;
- сера – 180,7 нм;
- алюминий – 186,3 нм и др.

Рентгенофлуоресцентный анализ позволяет получить данные об элементном составе пробы от бериллия до урана с применением простой пробоподготовки. Анализ проводится на энергодисперсионном спектрометре S8 TIGER BRUKER (рис.5). Принцип действия спектрометра основан на измерении интенсивности флуоресцентного рентгеновского излучения атомов исследуемых образцов. Источником первичного излучения является рентгеновская трубка. Спектральный анализ рентгеновского флуоресцентного излучения осуществляется кристаллами-анализаторами с использованием гониометра.

Пробы для рентгенофлуоресцентного анализа подготавливают сплавлением либо прессованием. Сплавление порошковой пробы проводят с

использованием сплавляющих реагентов (метабората, тетрабората лития) и, если нужно, применяют окисляющие реагенты, которые смешивают с пробой в различных соотношениях.



Рисунок 5 – Рентгенофлуоресцентный спектрометр

Раньше методу сплавления отдавалось особое предпочтение, так как он уменьшает влияние матрицы (матричные эффекты), благодаря разбавлению матрицы образца «легкими» компонентами, используемыми для сплавления. Также может использоваться метод прессования, в рамках которого в подложку из спрессованной борной кислоты или металлическую чашечку помещают смесь из пробы и связующего (воск, целлюлоза и др.) в соотношении 5:1 соответственно. Пробу помещают в пресс-форму и проводят прессование с нагрузкой в 15-20 тонн. Полученная спрессованная проба (таблетка) (рис. 6) поступает для проведения рентгенофлуоресцентного анализа.

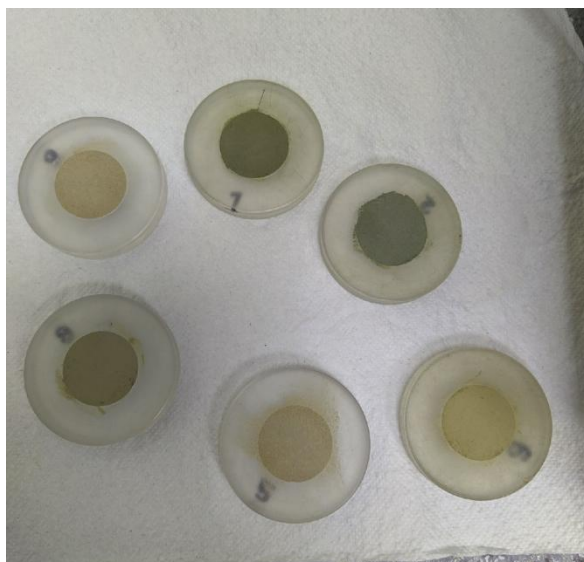


Рисунок 6 – Кювета с пробами

2. Подбор условий проведения рентгенодифракционной съемки

Качество дифрактограммы напрямую влияет на результат фазового анализа. Неверно подобранные установки передвижения детектора и рентгеновской трубки, диапазон углов измерения, щели и ограничители способны ухудшить дифрактограмму, повысить уровень фона, снизить интенсивности и четкость пиков и т.д.

Подбор комплектующих включает в себя:

- выбор рентгеновской трубки;
- выбор β - фильтра;
- выбор экран и щелей ограничения рентгеновского излучения.

Выбор рентгеновской трубки основывается на различных вариациях материала анода (медь, кобальт, хром, марганец и др.). Металл, из которого изготовлен анод, подбирают таким образом, чтобы длины волн $K\alpha_1$ и $K\alpha_2$ были сопоставимы с межплоскостным расстоянием в кристаллической решетке исследуемого вещества. Поскольку исследуемые в рамках данной работы пробы представляют собой руды и продукты переработки, содержащие большое содержание породных слоистых минералов, кварц, минералы меди и железа, то следует использовать медный анод, у которого длина волны $K\alpha_1$ составляет $1,5406 \text{ \AA}$, $K\alpha_2$ – $1,443 \text{ \AA}$, а средняя длина волны $K\alpha$ будет равна $1,5418 \text{ \AA}$.

Выбор β - фильтра основывается на выборе материала анода, поскольку материал, из которого изготовлен данный фильтр должен быть на 1 порядковый номер меньше (в периодической системе элементов), что связано с размером ядра элементов. Поскольку для анализа медных руд был выбран медный анод, то, соответственно, β - фильтр должен быть изготовлен из никеля. β - фильтр помогает отсечь $K\beta$ излучение, которое без фильтра регистрировалось бы на детекторе и создавало бы ложные пики интенсивностей на дифрактограмме, а также повышало бы общий фон.

Экран и щели включают в себя:

- щель Соллера;
- совмещенные системы щелей (первичная система расходящейся щели и вторичная система щели детектора);
- противорассеивающий экран.

Все вышеперечисленные комплектующие служат для поглощения излишне расходящегося пучка рентгеновского излучения. Использование данных комплектующих позволяет улучшить качество дифрактограммы, уменьшить фон и получить более четкие пики, а также защитить детектор от засветов, уменьшить расходимость пучка рентгеновского излучения. При подборе комплектующих следует обратить внимание на размер ограничительной щели первичной системы и высоту противорассеивающего экрана. Их совокупная работа помогает значительно сгладить фон и уменьшить его интенсивность.

При выборе условий съемки устанавливают:

- начальный и конечный углы съемки;
- шаг съемки;
- время задержки каждого шага.

Диапазон углов съемки определяется набором минералов, которые содержатся в образце. На малых углах, которые соответствуют наибольшим межплоскостным расстояниям, отклик дают минералы, имеющие слоистую структуру, слюда, шпаты, хлориты и др. Первые пики в образцах, содержащих такие минералы, обычно проявляются в районе $6-8^\circ$, в связи с чем следует устанавливать съемку с $5-6^\circ$. Конечный угол съемки так же определяется интенсивностями пиков минералов пробы. Однако, вторичные пики могут проявляться на достаточно больших углах, но не нести в себе значимой ценной информации. Поэтому конечный угол должен как минимум охватывать пятиplet кварца, который расположен на 68° .

Шаг съемки подбирают таким образом, чтобы он соответствовал длине волны рентгеновского излучения и вероятным межплоскостным расстояниям, чаще всего шаг принимают равным $0,02^\circ$.

Время задержки шага влияет на качество дифрактограммы и интенсивности получаемых данных. При длительной задержки на одном положении происходит набор большего количества данных, получаемых детектором, однако одновременно происходит и увеличение интенсивности общего фона. При времени задержки менее 0,5 секунд могут наблюдаться слияния пиков в один, плохая различимость низких пиков и фона, а при времени задержки более 1,5 секунд происходит лишь общее повышение интенсивностей как фона так и значимых пиков, а также значительно увеличивается время проведения анализа. Оптимальное время задержки составляет 0,75-1,2 секунды, поскольку при таких установках можно получить наиболее качественные данные дифрактограммы за наиболее короткое время.

3. Обработка полученных дифрактограмм, идентификация и количественная оценка фаз

Обработка дифрактограмм включает в себя следующие стадии:

- поиск фаз;
- количественная оценка найденных фаз, с учетом особенностей кристаллического строения;
- сопоставление результатов рентгенофазового и химического анализа.

Прежде чем проводить поиск и идентификацию фаз необходимо изучить литературные данные касательно минерального состава образцов, а также результаты химического анализа. Поиск фаз и их расчет проводится в специальных программах, с подключением международной базы ICDD PDF. При работе с рентгеновским дифрактометром D2PHASER Bruker используется программное обеспечение, разработанное производителем, включающее в себя две программы DIFFRAC.EVA и DIFFRAC.TOPAS.

Первичный поиск фаз проводят в программе DIFFRAC.EVA (рис. 7). Данная программа позволяет обрабатывать дифрактограмму, сглаживать фон, отличать $K\alpha_1$ и $K\alpha_2$ излучение, проводить поиск минералов в отдельных участках дифрактограммы или по отдельным пикам. Данная программа позволяет проводить поиск минералов, с учетом большого количества параметров: химического состава, плотности, цвета и др. При поиске фаз необходимо установить фильтр химических элементов, по которым будет производиться поиск. Поскольку проводился анализ рудного сырья и продуктов его переработки, то обязательно необходимо указать наличие основных породообразующих элементов – натрия, калий, магний, кремний. Далее подбор элементов проводится на основании химического анализа. Редкие и редкоземельные элементы, а также лантаноиды, актиноиды и прочие элементы в фильтр не включаются. Это объясняется тем, что при проведении фазового анализа нижний предел обнаружения находится в районе 1%, в редких случаях 0,1%. Поскольку содержание различных редких вышеперечисленных элементов в руде обычно не превышает десятки грамм на тонну, то при проведении рентгенофазового анализа их обнаружение невозможно. Помимо данных, полученных в ходе химического анализа необходимо также выделить кислород, водород, углерод, серу, фтор, азот, хлор и фосфор.

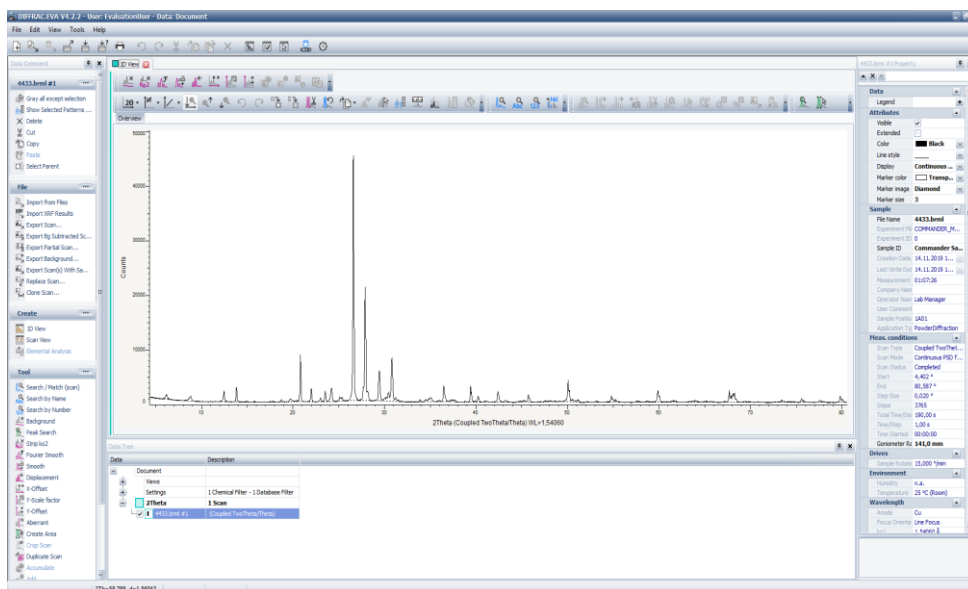


Рисунок 7 – обработка дифрактограммы в программе DIFFRAC.EVA

На основании установленных фильтров программа предлагает наиболее подходящие варианты карточек минералов (рис.8). Для одного и того же минерала могут быть предложены несколько карточек. В данном случае выбор делается в пользу наивысшей оценки карточки, источника и параметров кристаллической решетки.

Программное обеспечение DIFFRAC.EVA может проводить и количественный анализ. Для этого используются «корундовые» числа, полученные эмпирическим путем. Однако, данный метод расчета зачастую ошибочен, поскольку не учитывает особенностей структуры минерала.

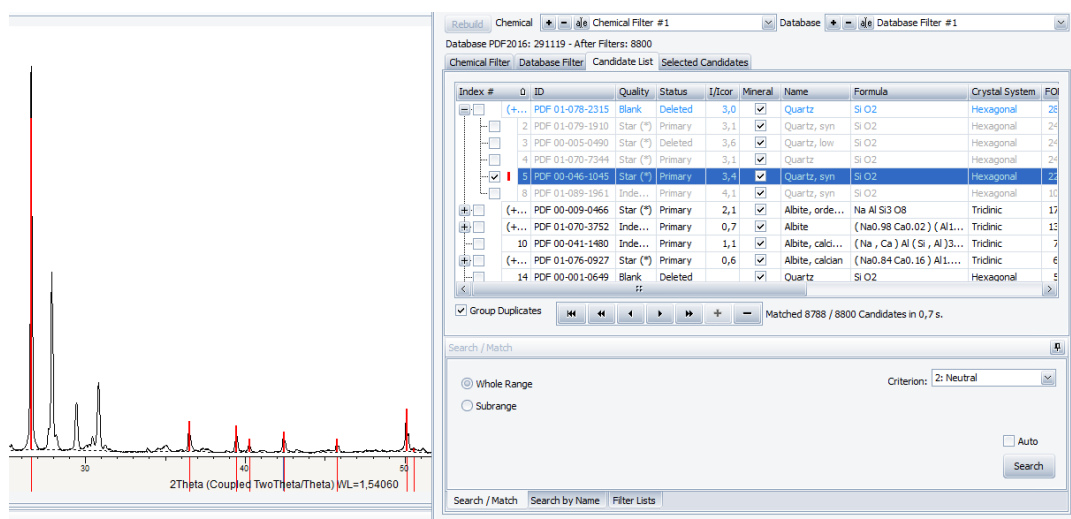


Рисунок 8 – Поиск минералов в программе DIFFRAC.EVA

Количественную оценку проводят в программе DIFFRAC.TOPAS. Программное обеспечение DIFFRAC.TOPAS предназначено для количественной оценки содержания различных фаз, структурных и иных

параметров. Для работы с DIFFRAC.TOPAS необходимо иметь данные о качественном фазовом анализе, поскольку в данной программе инструмент поиска фаз реализован крайне слабо.

DIFFRAC.TOPAS предоставляет широкие возможности автоматизированной предварительной обработки порошковых дифракционных данных, полученных на дифрактометрах Bruker и проведения качественного и количественного фазового анализа, а также уточнения некоторых структурных характеристик вещества, таких как параметры решетки и др. Программное обеспечение TOPAS является мощным средством проведения полнопрофильного анализа методом Ритвельда, позволяющим уточнять структуры известных веществ и расшифровывать структуры новых соединений и минералов по порошковым данным.

При работе в программе DIFFRAC.TOPAS ранее найденные в DIFFRAC.EVA фазы могут не идентифицироваться. Это связано с тем, что в DIFFRAC.EVA поиск идет только по положению пика и его интенсивности, а в DIFFRAC.TOPAS учитывается форма пиков, его смещение, наложение различных пиков, что, в совокупности с учетом параметров кристаллической решетки, может опровергнуть наличие того или иного минерала в смеси.

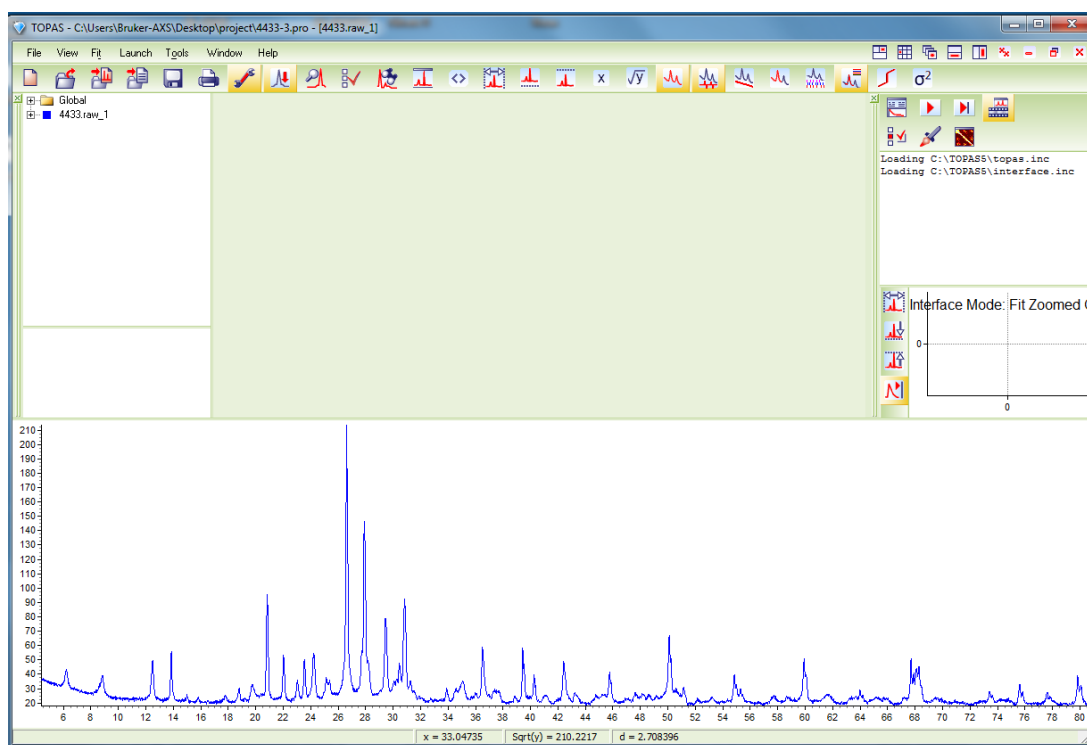


Рисунок 9 – Обработка дифрактограммы в DIFFRAC.TOPAS

После количественного расчета содержания фаз необходимо сопоставить полученные результаты рентгенофазового анализа с предварительно полученными результатами химического анализа. При соответствии этих данных можно сделать вывод, что идентификация и количественная оценка фаз были проведены верно.